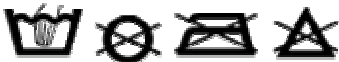


## Scheda tecnica indumento/Garment technical data sheet 01510.00

Identificazione articolo/Item identification					
Cod. comm.le Industrial Starter/ IS commercial item code*:	<b>01510</b>	Cod. art. fornitore/ Supplier item code*:	<b>6-168</b>	Cod. fornitore/ Supplier code:	<b>000690</b>
Cod. colore Industrial Starter/ Industrial Starter colour code:	<b>020</b>	<input type="checkbox"/> Articolo del catalogo/Item from catalogue <input type="checkbox"/> Articolo personalizzato/Customized item Codice cliente/Customer code:			
Nome articolo/Item name:		<b>Poncho in nylon / Nylon poncho</b>			

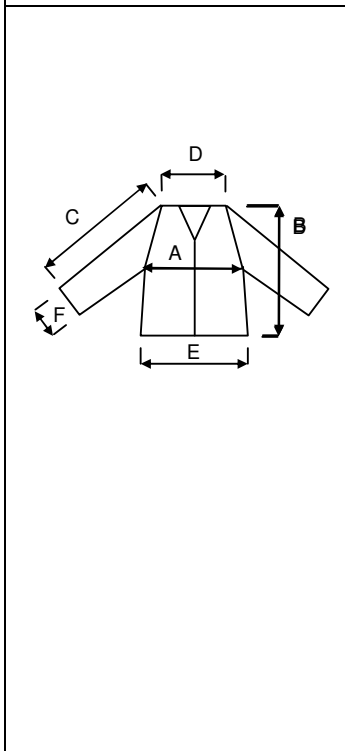
Descrizione tecnica dell'articolo/Technical item description			
	Composizione/ Fabric composition	Colore/colour (Pantone)	Peso del tessuto/ Fabric weight [g/m <sup>2</sup> ]
Tessuto esterno/Shell*:	<b>100% Poliestere Taffeta ( 35%) , spalmato PVC (65%) / 100% Polyester Taffeta ( 35%) , PVC coating (65%)</b>	<b>Verde / Green</b>	<b>180 +/- 5%</b>
Fodera/Lining*:	/	/	/
Imbottitura/Padding*:	/	/	/
Accessori/Accessories*:	<b>Cerniere in nylon , cinghia elastica, bottoni sui fianchi, fibbia a chiusura automatica / Nylon zippers, elastic waist, side buttons, automatic closure buckle</b>		
Loghi e ricami/Logos & embroideries*:	/		
Taglie/Sizes*:	<b>unique</b>		
Imballo/Packages*:	<b>n. 1 pz imbustato singolarmente, n. 25 pz per cartone / n. 1 piece per polybag, n. 25 pcs per export carton</b>		
Istruzioni lavaggio/Care label*:			
Note/Notes*:	<b>Ripiegabile all' interno della tasca / Inner poche refolding</b>		

Conformità alle norme CE/Conformity with EC standards				
Cat. DPI/PPE category:	<b>I</b>	Norme CE e livelli di protezione/EC standards and protection levels:		
		<b>EN 340</b>		
Certificato d'esame CE n° /EC type-examination certificate No.:	/	Data/Date:	/	
Ente notificato/Inspection body:	/	N°/No.:	/	
Lingue nota informativa/Manufacturer's notes languages:	<b>EN, ES, IT,</b>			

## Scheda tecnica indumento/Garment technical data sheet 01510.00

Misure delle taglie / Size measurements ( cm )	
Taglia/Size <sup>1*</sup> :	<i>unique</i>
A. Torace/Chest <sup>1*</sup> :	<b>108</b>
B. Lunghezza tot./Back length <sup>1*</sup> :	<b>138</b>

### Disegno e foto/Drawing and photo



Resp. acquisti/  
Purchases responsible:



Data/Date: 23/10/2008